



GeBE-MULDE Mini

TECHNISCHE INFORMATIONEN

GPT-4352(-60)



Die wichtigsten Vorteile auf einen Blick:

- äußerst kompakter Fronteinbau Thermodrucker für 56 mm Papierbreite
- mit Papierrolle von 31 mm oder 60 mm Durchmesser
- geeignet für Protokoll-, Quittungs- bzw. Etiketten-Druck
- einfache Papierhandhabung durch Easy Loading Technologie
- Anpassung schon ab kleineren Serien, z.B. kundenspezifische Bedienfolie oder Gehäusefarbe
- High Speed Druck bis 90 mm/s (bei System C32)

Die GeBE-MULDE Mini

Der Fronteinbau Thermodrucker GeBE-MULDE Mini GPT-4352(-60) passt sich unterschiedlichen Anforderungen und Einbausituationen an. Zwei Controller-Konzepte stehen zur Verfügung (A8 und C32). Die C32 Druckervariante ist mit einer Test-Taste für Zusatzfunktionen ausgestattet. Der platzsparende Drucker ist PCL3 Graphik kompatibel und bietet standardmäßig eine Vielfalt an Schnittstellen zur Kommunikation an. Umfangreiche Layoutbefehle und mehrere Zeichengrößen stehen zur Auswahl - für eine attraktive Bongestaltung.

Die Papierrolle von \varnothing 31 mm hält ca. 11 m Papier vor, die Papierrolle von \varnothing 60 mm bevorratet mit ca. 43 m etwa die vierfache Menge. Die GeBE-MULDE Mini GPT-4352-60 bedruckt auch selbstklebende Etiketten. Mit passendem Papier eignet sich der Drucker für einen Temperaturbereich von -10°C bis $+60^{\circ}\text{C}$.

Typische Einsatzbereiche sind

- Protokolldruck, z.B. in Maschinen, bei messtechnischen Aufgaben oder zur Dokumentation
- Quittungsdruck, z.B. am POS bzw. in Abrechnungssystemen an der Rezeption

Treiber

Der Druckercontroller GCT-439x (A8) und GCT-4361x (C32) wird von folgenden Treibern unterstützt:

- Windows[®] CE 5.0, 6.0, 7.0 und Windows[®] 7, 8, 8.1, 10
- Cups für Linux Ubuntu 16.04 LTS (weitere auf Anfrage)
- SDK für Windows[®] CE 6.0, 7.0 und Windows[®] 7, 8, 8.1, 10, Android Studio ab Version 3.2.1, Linux Ubuntu 16.04 LTS, (weitere auf Anfrage)

Zubehör

Artikelnummer	Artikelbeschreibung	GPT-4352	GPT-4352-60
Kabel			
12872	Datenkabel USB 2.0 FS, Rundkabel, 5 Pol, Molex auf USB A, Länge 2.000 mm	x	x
11352	Datenkabel RS232, Rundkabel, 5 Pol, JST SHR auf Sub-D, Länge 1.000 mm	x	x
11387	Datenkabel RS232, 5 Pol, JST SHR - eine Seite offen, Länge 500 mm	x	x
10258	Kabel Spannungsversorgung für 10 – 36 VDC, 2 Einzelleitungen 1,0 qmm mit Aderendhülse, eine Seite offen, Länge 500 mm	C32	C32
12451	Kabel Spannungsversorgung für 10 – 36 VDC, 6 Pol, JST SHR - eine Seite offen, Länge 250 mm	x	x
11353	Kabel Spannungsversorgung für 4,5 – 8,5 VDC, 7 Pol, JST SHR - eine Seite offen, Länge 250 mm	x	x
Netzteile			
13695	Netzteil 24 VDC / 3A mit Schukostecker und Spannungsversorgungskabel	x	x
13696	Netzteil 5 VDC / 5A mit Schukostecker und Spannungsversorgungskabel	x	x
12618	DC/DC 10 - 36 VDC Wandler, eingebaut in GPT-4352, alternativ bei geringer Einbautiefe	x	
Ersatzteile			
12774	Cover und Lever anthrazit	x	
12893	Cover und Lever anthrazit		x
11892	Austauschdruckwerk inkl. Walze	x	x
12116	Austauschwalze	x	x
Optionen			
11414	Einbaurahmen für GPT-4352 in DIN Gehäuse 96x96 mm inkl. Schrauben	x	
11415	Einbaurahmen für GPT-4352 in 3HE 19" Rack inkl. Schrauben	x	
12610	Einbaurahmen für GPT-4352-60 in 3HE 19" Rack inkl. Schrauben		x
12561	Schnittstellenwandler Ethernet auf V.24, 8 – 36 VDC Spannungsversorgung (auf Anfrage)	x	x

Artikelnummer	Artikelbeschreibung	GPT-4352	GPT-4352-60
Papier			
11347	7 Jahre Papier • Rolle: max. \varnothing 31 mm • Hülse innen: \varnothing 7 mm • Breite: 56,5 \pm 0,5 mm • Papierdicke: ca. 60 μ m • außenbeschichtet • Lauflänge: ca. 10 m	x	
13855	10 Jahre Papier • Rolle: max. \varnothing 31 mm • kernlos • Breite: 56,5 \pm 0,5 mm • Papierdicke: ca. 55 μ m • außenbeschichtet • bisphenol- und phenolfrei • Lauflänge: ca. 13,5 m	x	
12033	25 Jahre Papier • Rolle: max. \varnothing 31 mm • Hülse innen: \varnothing 7 mm • Breite: 56,5 \pm 0,5 mm • Papierdicke: ca. 60 μ m • außenbeschichtet • bisphenol- und phenolfrei • Lauflänge: ca. 11 m	x	
12428	12 Jahre Endlosetiketten • Rolle: max. \varnothing 31 mm • Hülse innen: \varnothing 12 mm • Breite: 56,5 \pm 0,5 mm • Papierdicke: ca. 120 μ m • außenbeschichtet • Lauflänge: ca. 3,8 m	x	
12410	7 Jahre Papier • Rolle: max. \varnothing 60 mm • Hülse innen: \varnothing 7 mm • Breite: 56,5 \pm 0,5 mm • Papierdicke: ca. 60 μ m • außenbeschichtet • Lauflänge: ca. 45 m		x
12983	25 Jahre Papier • Rolle: max. \varnothing 60 mm • Hülse innen: \varnothing 12 mm • Breite: 56,5 \pm 0,5 mm • Papierdicke: ca. 60 μ m • außenbeschichtet • Lauflänge: ca. 40 m		x
13377	12 Jahre Einzeletiketten • Rolle: max. \varnothing 60 mm • Hülse innen: \varnothing 25 mm • Breite: 57,3 \pm 0,5 mm • Papierdicke: ca. 128 μ m • außenbeschichtet • Größe: 52,5x50,8 \pm 0,5 mm • ca. 335 Etiketten		x
Customising			
13015	Kundenspezifische Bedienfolie	x	x
13667	Gehäuse in Sonderfarbe RAL	x	
13668	Gehäuse in Sonderfarbe RAL		x

Technische Zeichnungen

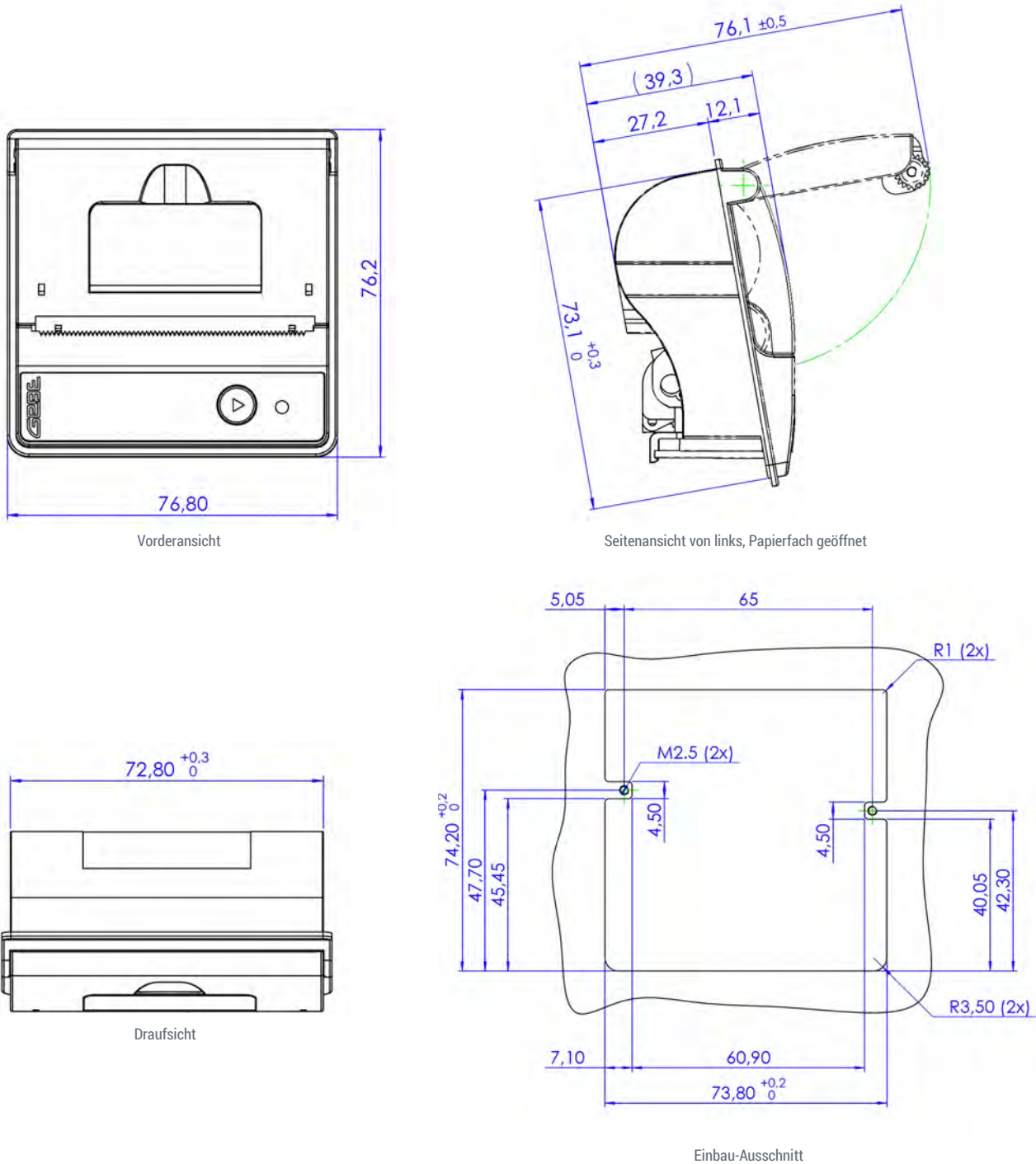


Abbildung 1: Abmessungen GeBE-MULDE Mini GPT-4352 (max. ø 31 mm Papierrolle) in mm



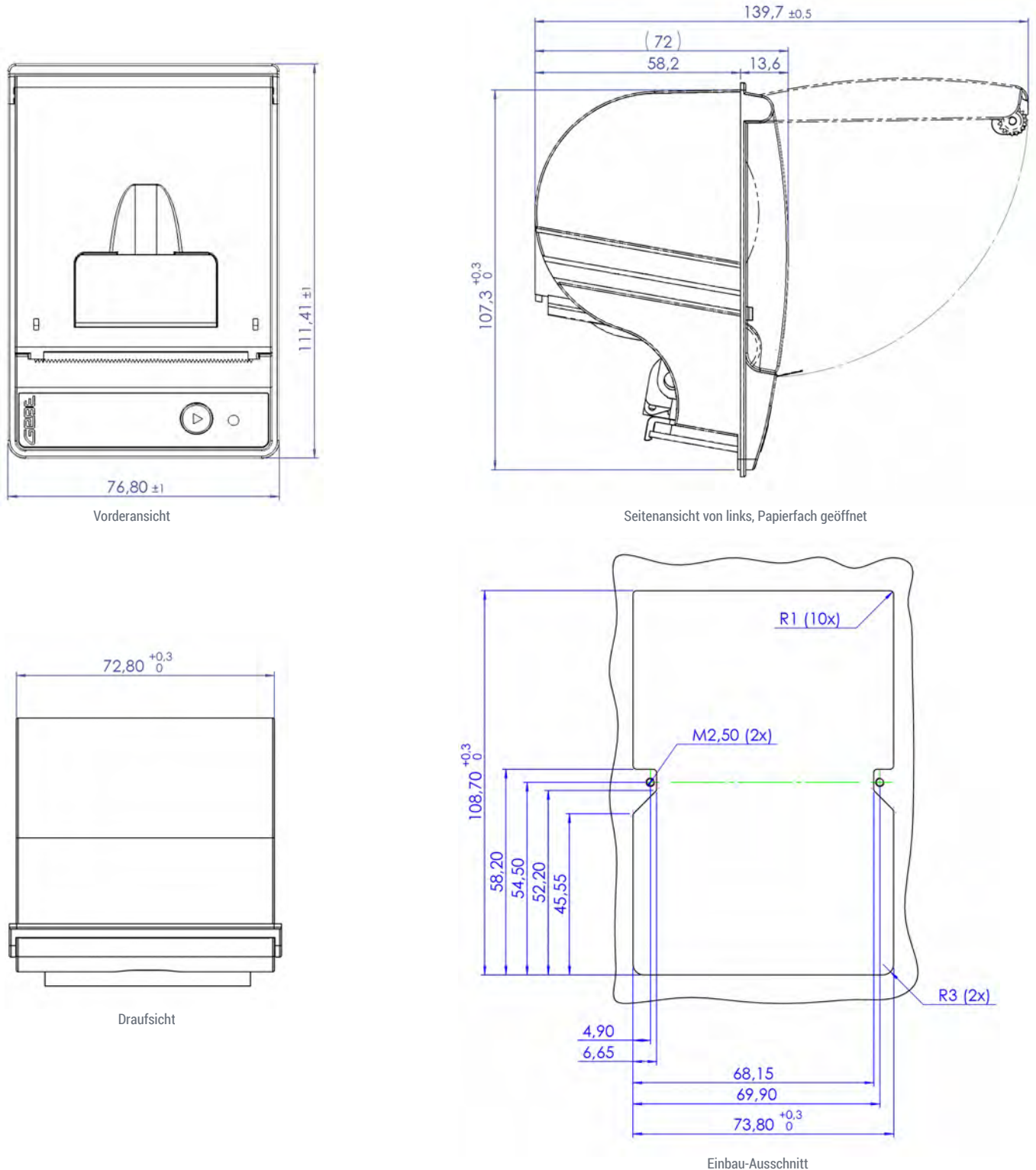


Abbildung 2: Abmessungen GeBE-MULDE Mini GPT-4352-60 (max. \varnothing 60 mm Papierrolle) in mm



Die Eigenschaften im Detail

	GPT-4352-31 C32	GPT-4352-60 C32	GPT-4352-31 A8	GPT-4352-60 A8
Papier einlegen	Easy Paper Loading			
Druckverfahren	Thermodirektdruck			
Auflösung	8 Pkt./mm (203dpi), 384 Pkt./Linie			
Druckgeschwindigkeit	max. 90 mm/s		max. 50 mm/s	
Papierbreite	56,5 ±0,5 mm			
Druckbreite	48 mm			
Papierdicke	50 - 70 µm oder GeBE thin labels			
Papierlänge	ca. 11 m	ca. 43 m	ca. 11 m	ca. 43 m
Papierrollen Durchmesser	max. 31 mm	max. 60 mm	max. 31 mm	max. 60 mm
Betriebsspannung	4,5 – 8,5 VDC oder 10 – 36 VDC mit DC/DC Wandler		4,5 – 6,5 VDC oder 10 – 36 VDC mit DC/DC Wandler	
Stromaufnahme Druck	per Befehl einstellbar: ca. 0,7 bis 6,0 A (peak)			
Stromaufnahme ohne Druck	ca. 60 mA (je nach Schnittstelle)		ca. 45 mA (je nach Schnittstelle)	
Mögliche Schnittstellen	USB 2.0 FS, RS232 oder TTL 3,3 V		USB 2.0 FS oder RS232 oder TTL	
Fonts	23 Fonts erweiterbar, UTF-fähig		IBMII 24, 32, 42, 48, 54 Zeichen/Zeile, erweiterbar	
Barcode	EAN8, EAN13, UPCA, Code39, 2aus5int, Code 128, QR Code		EAN13, Code39, 2aus5int optional auf Anfrage: EAN8, Code 128c, PDF417	
MTBF*)	50 km			
Abmessungen (B x H x T) mit DC/DC Wandler (B x H x T)	77 x 77 x 40 mm 77 x 77 x 58 mm	77 x 112 x 72 mm	77 x 77 x 40 mm 77 x 77 x 58 mm	77 x 112 x 72 mm
Gewicht inkl. Papierrolle	ca. 150 g	ca. 260 g	ca. 150 g	ca. 260 g
Gehäuse	ABS	PA6 mit 15% Glasfaser	ABS	PA6 mit 15% Glasfaser
	Farbe anthrazit ähnlich RAL7016			
Umgebungstemperatur**)	-10°C – +60°C mit spezifiziertem Papier			
Luftfeuchtigkeit	10 – 90 % rel. Luftfeuchtigkeit, ohne Kondensation			
Lagerbedingungen	-20°C – +70°C bei 10 – 90 % rel. Luftfeuchtigkeit, ohne Kondensation			

*) Lebensdauer gemäß Angabe des Druckkopferstellers unter Testbedingungen mit spezifiziertem Papier. Bitte fragen Sie an. Die angegebene Druckkopf-Lebensdauer ist eine durchschnittlich zu erwartende Lebensleistung und stellt keine Garantie dar. Unter optimalen Bedingungen können die angegebenen Werte mit dem spezifizierten Papier (siehe Spezifikation TI-DE-0606) erreicht werden.

**) Erreicht der Druckkopf die maximale Umgebungstemperatur, so unterbricht der Drucker den Druckbetrieb bis zur Abkühlung mit einer Temperaturfehlermeldung.

Das GeBE-Logo ist ein eingetragenes Warenzeichen der GeBE Elektronik und Feinwerktechnik GmbH. Alle anderen in dieser Broschüre genannten Marken sind Eigentum der entsprechenden Firmen. Die angegebenen technischen Daten sind unverbindliche Informationen und stellen keine Zusicherung von Eigenschaften dar. Irrtümer und Änderungen vorbehalten.

Diese technische Beschreibung behält ihre Gültigkeit nur bis zum Erscheinen einer neuen Dokumentenfassung/Version. Bitte fragen Sie immer nach dem aktuellen Dokumentenstand.

Im Geschäftsverkehr mit unseren Lieferanten und Kunden gelten unsere Geschäftsbedingungen.

Copyright © 2020 GeBE Elektronik und Feinwerktechnik GmbH.

Alle Rechte vorbehalten.